

E0383



Collection : BRIVE

Couleur* :



00 - Blanc

Principaux atouts :



Bénéfices consommateurs

- CONFORT SONORE : Robinet flotteur silencieux classe 1
- MÉCANISME : Mécanisme économiseur d'eau 3/6 L

Bénéfices installateurs

- INSTALLATION SIMPLIFIÉE : Réservoir complet monté en usine

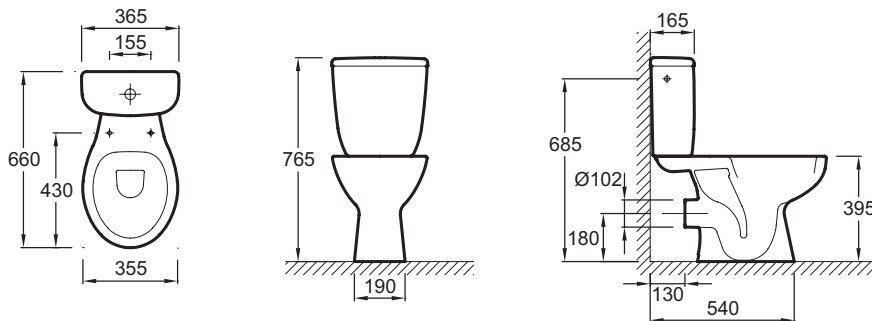
Caractéristiques techniques

- Dimensions : 66 x 35,50 cm
- Matériau : Céramique
- Consommation d'eau : Standard 3/6 L
- Type de bride : Ouverte (traditionnelle)
- Alimentation latérale
- Poids : 28 kg
- Type d'installation : Au sol
- Hauteur : Standard
- LIVRÉ AVEC : Abattant polypropylène, charnières métal réglables E4357G ; kit de fixation au sol

Produits liés

- E4357G : Abattant polypropylène

Dessin technique



Description : Pack WC sortie horizontale basse consommation 3/6 L. E0383. Collection : BRIVE. Dimensions : 66 x 35,50 cm. Poids : 28 kg. Matériau : Céramique. Type d'installation : Au sol. Consommation d'eau : Standard 3/6 L. Hauteur : Standard. Type de bride : Ouverte (traditionnelle). LIVRÉ AVEC : Abattant polypropylène, charnières métal réglables E4357G ; kit de fixation au sol. Alimentation latérale.