

EDE112



Collection : STRUKTURA

Couleur* :



00 - Blanc

Principaux atouts :



Caractéristiques techniques

- DIMENSIONS : 54 x 34 cm
- TYPE D'INSTALLATION : Suspendu
- HAUTEUR : Confort
- TYPE D'ABATTANT : Standard
- ABATTANT : Inclus
- CHARNIÈRES : Métal
- GARANTIE DE LA CÉRAMIQUE : 10 ans
- LIVRÉ AVEC : Abattant thermodur charnières métal E4270
- MATÉRIAU : Céramique
- CONSOMMATION D'EAU : 2,6/4 L et 3/6 L
- BRIDE : Sans bride
- PRODUIT INCLUS : (abattant inclus)
- MATÉRIAU DE L'ABATTANT : Thermodur
- ABATTANT ANTIBACTÉRIEN : Non
- CONDITIONNEMENT : Un seul colis

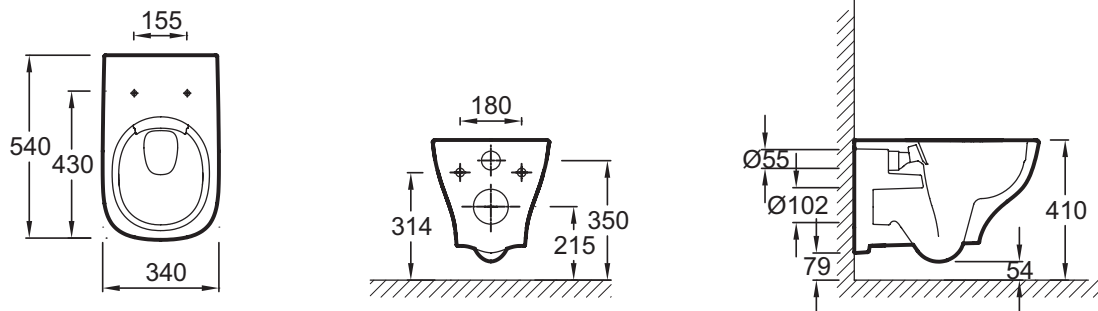
Bénéfices consommateurs

- HYGIÈNE MAXIMALE : Surface lisse pour un écoulement facile de l'eau, prévient la formation de calcaire, l'apparition de germes et de bactéries
- RINÇAGE PERFORMANT : Guidage efficace de l'eau vers l'avant de la cuvette pour une distribution optimale sur les côtés tout en évitant les débordements

Produits complémentaires

- E4318 : Plaque de commande inox
- E4311 : Bâti-support au sol avec réservoir à mécanisme 3/6 L
- E4321 : Bâti-support au sol avec réservoir à mécanisme 2,6/4 L
- E4325 : Plaque de commande, double touche
- E78270 : Kit 5 finitions pour plaque de commande
- E4317 : Kit isolation phonique

Dessin technique



Descriptif CCTP : Pack WC suspendu SANS BRIDE. EDE112. Collection : STRUKTURA. DIMENSIONS : 54 x 34 cm. MATÉRIAU : Céramique. TYPE D'INSTALLATION : Suspendu. CONSOMMATION D'EAU : 2,6/4 L et 3/6 L. HAUTEUR : Confort. BRIDE : Sans bride. TYPE D'ABATTANT : Standard. PRODUIT INCLUS : (abattant inclus). ABATTANT : Inclus. MATÉRIAU DE L'ABATTANT : Thermodur. CHARNIÈRES : Métal. ABATTANT ANTIBACTÉRIEN : Non. GARANTIE DE LA CÉRAMIQUE : 10 ans. CONDITIONNEMENT : Un seul colis. LIVRÉ AVEC : Abattant thermodur charnières métal E4270.

*En raison des variations possibles dans le réglage de votre ordinateur et de votre imprimante, de facteurs techniques et des caractéristiques particulières de certaines de nos finitions, les couleurs ne sont pas représentatives de la réalité mais sont seulement une indication.