

**EDM102**



**Collection :** VOX

**Couleur\* :**



00 - Blanc

**Principaux atouts :**



**Bénéfices consommateurs**

- DESIGN : Fluide et contemporain, formes douces
- NETTOYAGE SIMPLE ET RAPIDE : Cuvette carénée, fixations cachées pour une visibilité et une accessibilité totales
- CONFORT SONORE : Abattant équipé d'un système de frein de chute pour une fermeture progressive (E76935 - non inclus)
- SANS BRIDE : Evacuation efficace et rinçage performant pour une hygiène maximale et
- ABATTANT DÉCLIPSABLE : Pour un accès aux surfaces rarement nettoyées sur le dessus (E76935 - non inclus)

**Bénéfices installateurs**

- AJUSTEMENT FACILE : Hauteur de la cuvette réglable
- ABATTANT DÉCLIPSABLE : Facile à monter et démonter

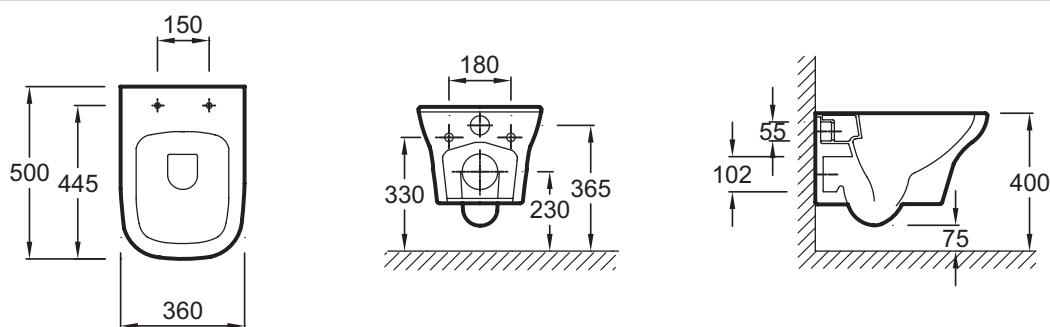
**Caractéristiques techniques**

- Poids : 20,8 kg
- Type d'installation : Suspendu
- Hauteur : Réglable de 38 à 50 cm
- Dimensions 50 x 36cm
- Matériau : Céramique
- Volume d'eau : Standard 3/6 L
- Type de bride : Sans bride

**Produits liés**

- E4311 : Bâti-support au sol avec réservoir à mécanisme 3/6 L
- E4316 : Plaque de commande, double touche
- E4318 : Plaque de commande inox
- E4326 : Plaque de commande, double touche
- E4317 : Kit isolation phonique

**Dessin technique**



Description : Cuvette suspendue SANS BRIDE. EDM102. Collection : VOX. Poids : 20,8 kg. Matériau : Céramique. Type d'installation : Suspendu. Volume d'eau : Standard 3/6 L. Hauteur : Réglable de 38 à 50 cm. Type de bride : Sans bride. Dimensions 50 x 36cm.

\*En raison des variations possibles dans le réglage de votre ordinateur et de votre imprimante, de facteurs techniques et des caractéristiques particulières de certaines des nos finitions, les couleurs ne sont pas représentatives de la réalité mais sont seulement une indication.